

Eco Preparation 1400 mm Radni stol sa povišenjem, u dijelovima

STAVKA #: _____

MODEL #: _____

NAZIV #: _____

SIS #: _____

AIA #: _____



132847 (WTD1417N)

Radni stol, u dijelovima, sa
povišenjem, 1400 mm

Kratke specifikacije

Br. stavke: _____

Glavne značajke

- Uključena dodatna oprema: puna donja polica za 1800 mm radne stolove i sudopere u potpunosti izrađena od nehrđajućeg čelika, dimenzije 1680x540x40 mm
- Čvrstoća, stabilnost i pouzdanost stola precizno su ispitani.

Konstrukcija

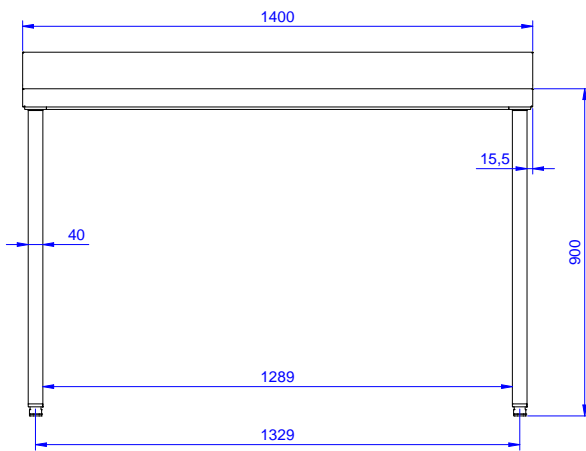
- Dostava u dijelovima.
- Izrađen u potpunosti od nehrđajućeg čelika za veću izdržljivost.
- Dostupne različite pipe za zadovoljavanje različitih uvjeta.

Opcijska dodatna oprema

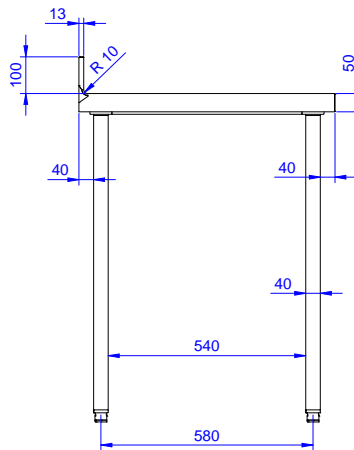
- Donja polica za 1400 stolove i sudopere PNC 855146
- Set od 4 kotača (2 sa kočnicom) promjer 100mm, za stolove i sudopere (ukupna visina na kotačima = 993 mm) PNC 855150
- 3- strani okvir za 1400mm stolove PNC 855153

ODOBRENJE: _____

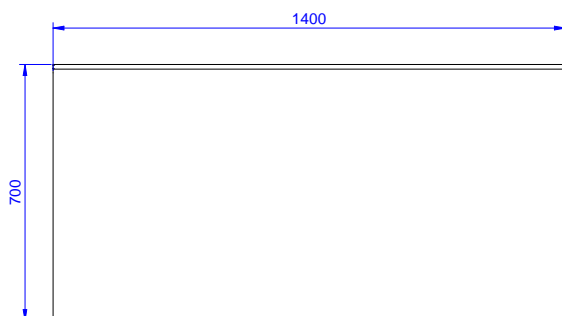
Prednja/e



Bočna/o



Gornja/e



Ključne informacije:

Vanjske dimenzije, širina:	1400 mm
132847 (WTD1417N)	
Vanjske dimenzije, dubina:	700 mm
Vanjske dimenzije, visina:	900 mm
Debljina radne ploče:	50 mm
Radijus radne ploče/police:	90°
Neto težina:	47 kg